

### 3、レンズ箱の詳細設計

図5、6、7、8 にレンズ箱の詳細設計図を示す。

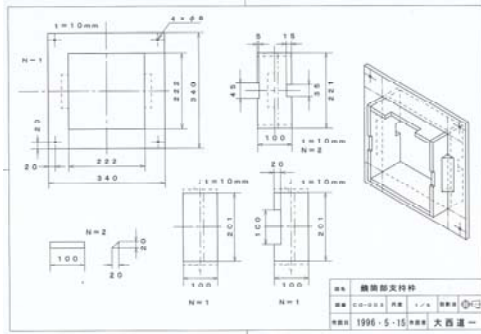


図5 レンズ箱支持枠製作図

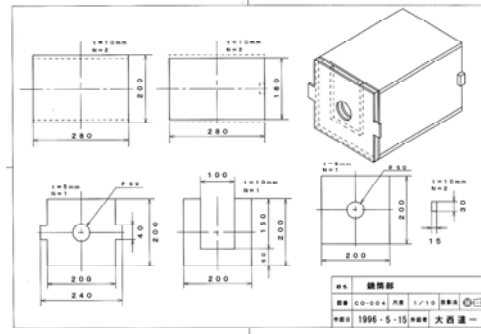


図6 レンズ枠製作図

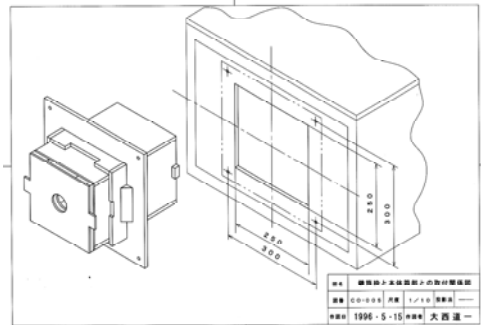


図7 レンズ箱、支持枠取り付け関係図

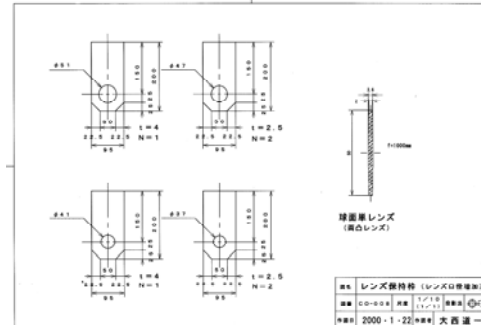


図8 レンズ保持枠製作図

### 4、レンズ箱の繰り出し状況

図9はレンズ箱の繰り出し状況の関係図である。

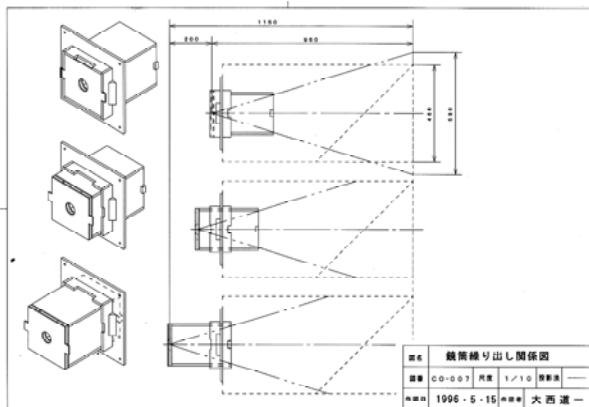


図9 レンズ箱繰り出し関係図

図10、11、12、13、14 はレンズ箱の繰り出し状況の写真である。

### 5、カメラオブスキュラの復元

図15は復元したカメラオブスキュラの写真である。



図10



図11



図12



図13



図14



図15 復元したカメラオブスキュラ